

BJX50-X 系列增安型接线箱

产品特征:

不锈钢外壳
 适合 1, 2, 21 和 22 区
 防爆标志 Ex de
 多种外壳尺寸的选择



功能:


BJX50-X 系列是一系列接线盒可安装不同种类和数量的终端和电缆。

外壳采用抛光 AISI 316L 不锈钢提供优良的光泽和耐腐蚀性。这表面是非常适合的满足有效的药品和食品的卫生要求加工厂。

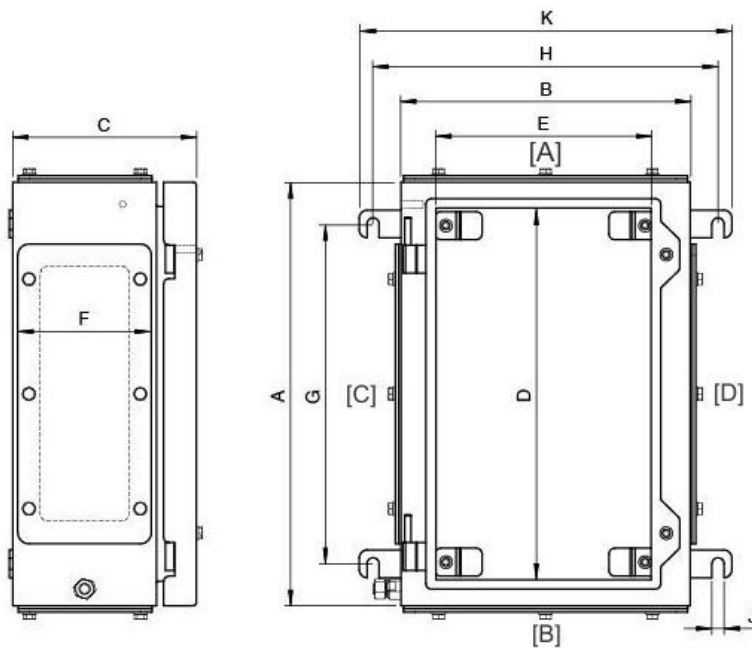
所有的 BJB50-X 外壳特征返回法兰的密封方法防止堆积的污垢，灰尘和湿气进入外壳，当盖子被打开。隐藏铰链方便打开终端。耐用的材料和高质量的组件允许控制站可用于环境温度之间 -40 C 和 55 °C。

技术数据:

工作电压	660 V DC / 1000 V AC 最大
工作电流	400A 最大
固定	M6 不锈钢六角头螺栓盖，可选的带钥匙的锁
防护等级	IP66/67
电缆连接	电缆接头按规范，通过外壳体或通过盖板
外壳	不锈钢外壳
表面处理	精抛光
密封	现场发泡
接地	M10 黄铜内部/外部的接地螺栓通过外壳体，M6 内部不锈钢接地螺柱焊盖
环境温度	-40 ... 55 °C
认证	ATEX、IECEX、GB 防爆认证，CCS、ABS 船级社认证

防爆标志	ATEX  II 2 GD
	Ex e IIC T6, T5, T4 Gb Ex tb IIIC T80 °C, T95 °C, T130 °C Db IP66
	IECEX Ex e IIC T6, T5, T4 Gb Ex tb IIIC T80 °C, T95 °C, T130 °C Db IP66
	GB Ex e IIC T6, T5, T4 Gb DIP A21 TA T4, T5/T6,

尺寸:



- A=120--1177
- B=120--777
- C=80--315
- K=160--852
- D=84--1130
- E=60--1130
- F=26--279
- G=90--1102
- H=145--827
- J=11

代码/数据模型的类型

型号	材料	规格	外壳体设有可拆卸的盖板
BJX50-X	C 碳钢 S 不锈钢	A*B*C	Y 有 N 没有

上述是德威公司 BJB50-X 基本数据，对终端或电缆，他们的数量由于容纳，或考虑到电缆的条目数量和布线的要求在一个系统。因此，我们可以提供量身定制的解决方案，只要你给我们提供的报价请求阶段所需要的相应参数，如电缆腺体数量，工会或密封件被安装，这样我们就可以确定最适合的尺寸的外壳。所有的终端都可以安装你需要的配件和安装在专用导轨固定在外壳的内部安装板。端子板可以安装在多种方式，按照客户始终在证书所允许的限度。选择垂直，水平，一行数，或使用适当的间隔不同。德威公司将根据您的要求设计出最安全、最合理的产品，供您选择。

德威制造任何类型的定制产品，根据客户的规格和认证数据的合规性。

外壳体设有可拆卸的盖板上例子

